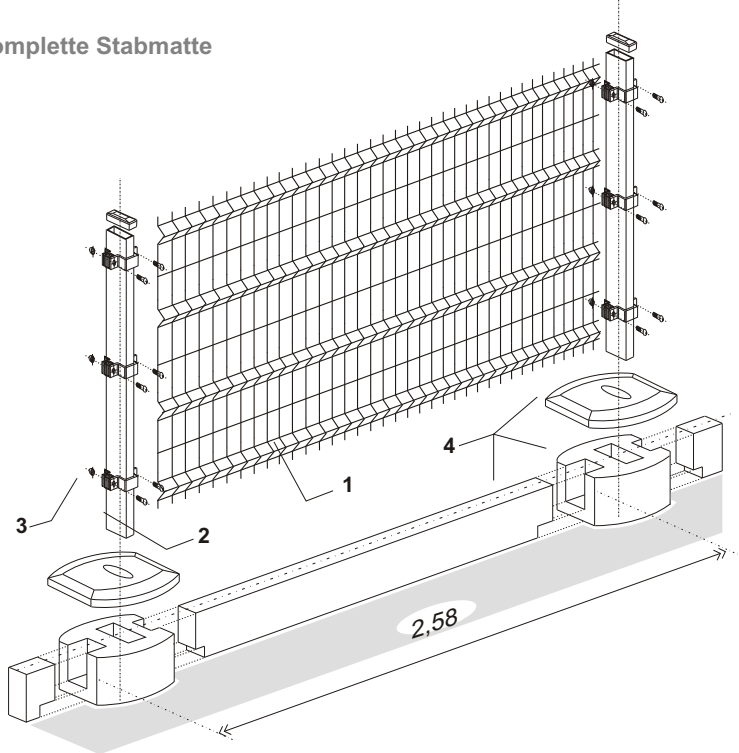


# Katalogkarte Stabmatten



Mit Schellen befestigt

## Komplette Stabmatte



- 1 Stabmatte 4W
- 2 Pfosten 40x60
- 3 Schelle
- 4 Sockel-Option

Pfostenabstand =  $\leftarrow$  2,58 m  $\rightarrow$

## Standardhöhen der Stabmatten

### Stabmatten 4W

↓	Stabmatte	Höhe	1360	1560	1760	1960	2160	2360	2560
			[mm]	[mm]	[mm]	[mm]	[mm]	[mm]	[mm]
4W	<b>FORTIS</b>	5/5	x	x	x	x	x	x	x
	<b>FOLK</b>	5/4	x	x	x	x	-	-	-
	<b>FOX</b>	4/4	x	x	-	-	-	-	-

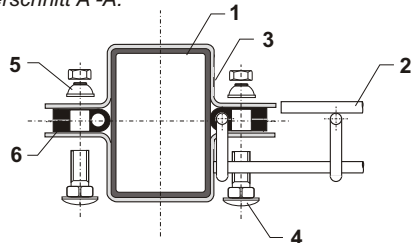
### Stabmatten 2W

↓	Stabmatte	Höhe	800	1000	1200	1400	1600
			[mm]	[mm]	[mm]	[mm]	[mm]
2W	<b>FORTIS</b>	5/5	x	x	x	x	x
	<b>FOLK</b>	5/4	x	x	x	x	-
	<b>FOX</b>	4/4	x	x	x	-	-

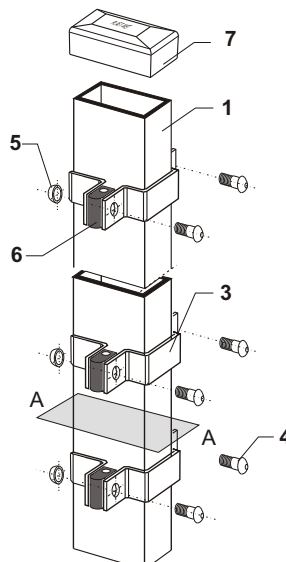
## Montagesystem

**A**

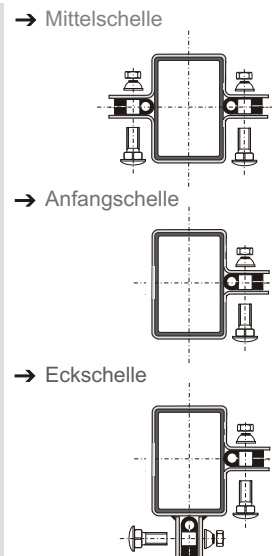
Querschnitt A-A:



- 1 Pfosten 40x60x2.0 xH [mm]
- 2 Stabmatten
- 3 Montageschellen 40x60
- 4 Schlossschraube M8x25 / A2
- 5 Mutter / A2
- 6 Abstandhalter / PE-H
- 7 Schutzkappe / PE



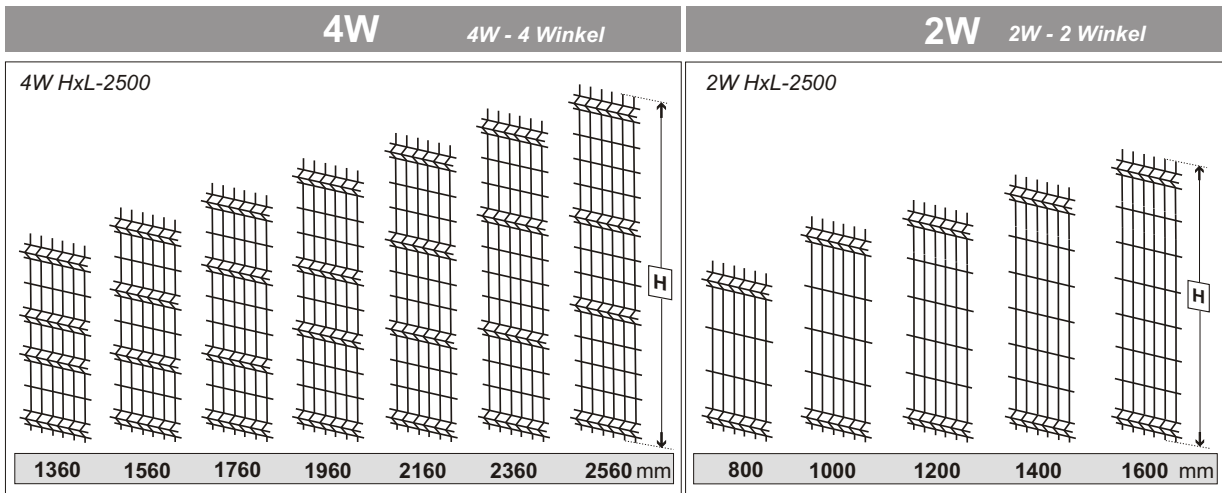
Arten von Schellen



Mit Schellen befestigt 40x60

Stabmattensysteme

## Maße und Parameter von Stabmatten 2W i 4W:

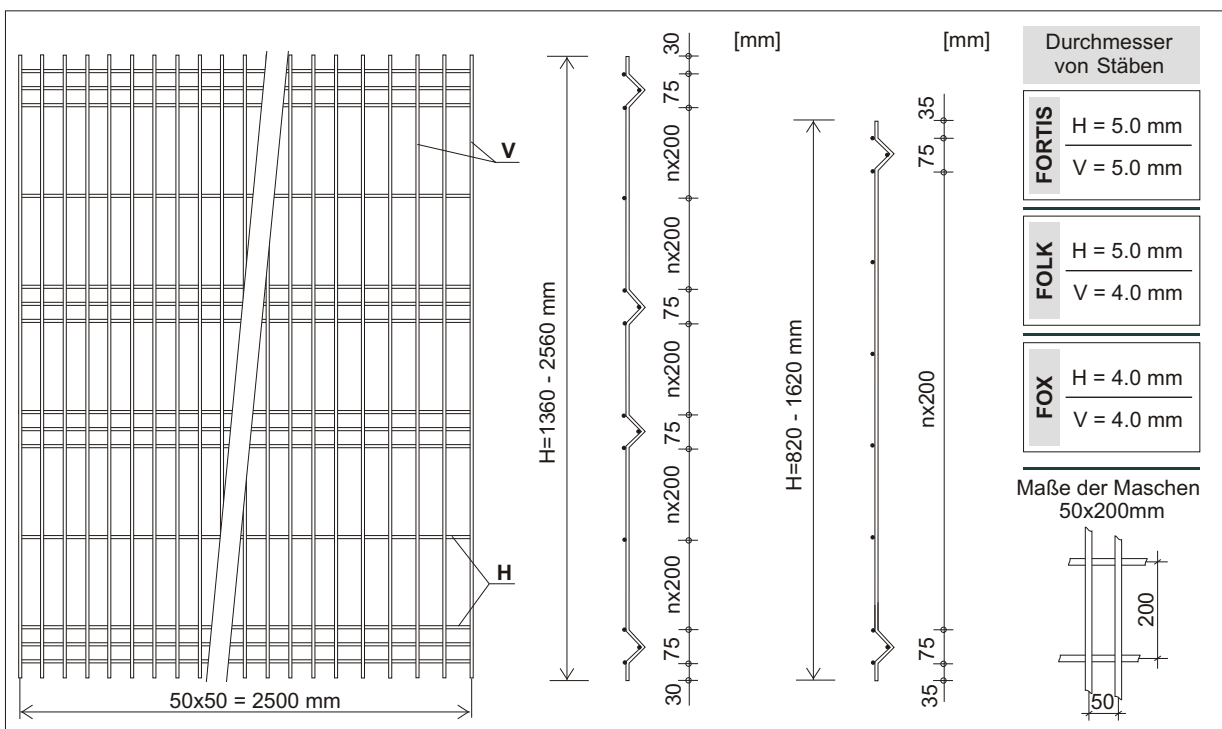


Stabmatte hergestellt gemäß der Norm:

EN 10223-7: 2002 (PKN 06-2005r.)

Typ: 4W

2W

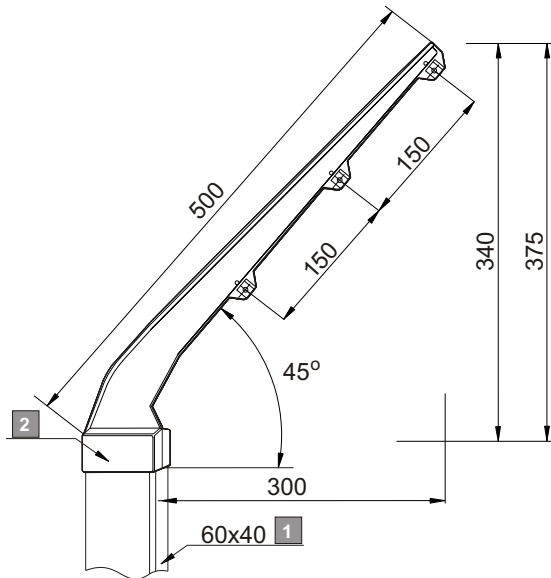


## Technische Daten:

↓	Typ	Höhe [mm]	Breite [mm]	Höhe des Pfostens [mm]	Version [Modell]	Anzahl von Schellen [St.]
	<b>4W/H-1360</b>	1360	2500	2000	fortis / folk / fox	3
	<b>4W/H-1560</b>	1560	2500	2200	fortis / folk / fox	3
	<b>4W/H-1760</b>	1760	2500	2400	fortis / folk	4
	<b>4W/H-1960</b>	1960	2500	2600	fortis / folk	4
	<b>4W/H-2160</b>	2160	2500	2800	fortis	4
	<b>4W/H-2360</b>	2360	2500	3000	fortis	4
	<b>4W/H-2560</b>	2560	2500	3200	fortis	5
	<b>2W/H- 800</b>	800	2500	1400	fortis / folk / fox	2
	<b>2W/H-1000</b>	1000	2500	1600	fortis / folk / fox	2
	<b>2W/H-1200</b>	1200	2500	1800	fortis / folk / fox	3
	<b>2W/H-1400</b>	1400	2500	2000	fortis / folk	3
	<b>2W/H-1600</b>	1600	2500	2200	fortis	3

Zusätzliche Elemente

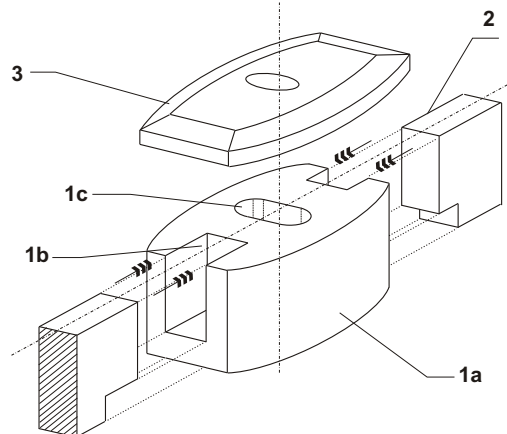
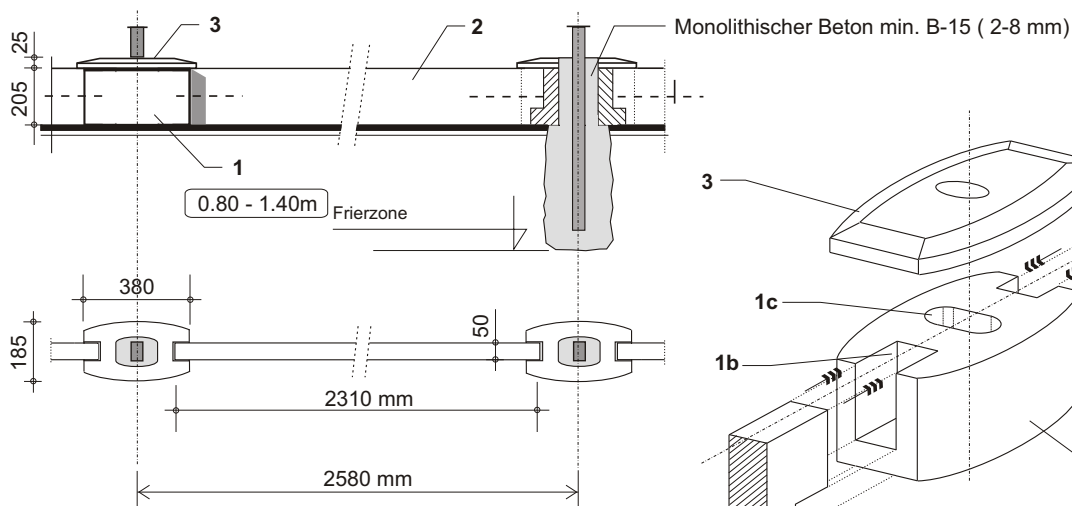
Abweiser "KORONA" für Pfosten



Die Ausrüstung des Pfostens 40x60 mit dem Abweiser ermöglicht, das Gelände viel besser zu schützen.

- 1 Pfosten 40x60x2.0 xH [mm]
- 2 Abweiser "KORONA" 40x60 für 3 Reihen vom Stacheldraht, um 45 Grad abgelenkt

Sockel-technische Daten:

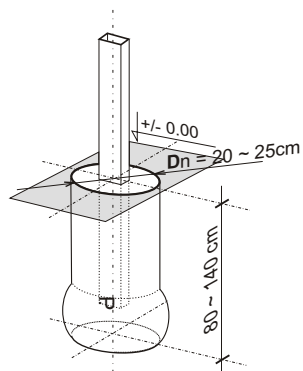


	Gewicht [kg]	Material
1 Tragfuß	22,00	Beton B-15
2 Sockelplatte	55,00	Beton B-15
3 Deckel	3,00	Beton B-15

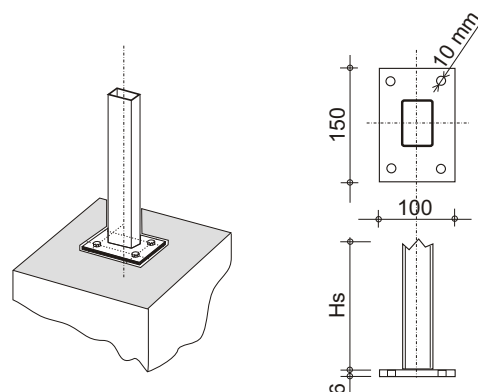
1a - Tragfuß  
1b - Laufnute für Sockelplatte  
1c - Montagehohlraum

Befestigung von Pfosten :

a Im monolithischen Fundament



b im Stahlfuß 100x150 mm



**Korrosionsschutz:**
**Feuerverzinkung**

Elemente der Zaunanlage Sys Germaplan: Stabmatten, Pfosten, Schellen werden vor der Korrosion mit der Zinkschicht im Prozess der Feuerverzinkung nach der Norm : EN-ISO 1491 (DIN 50976) geschützt.

Im Ergebnis dieses Prozesses (Bad im Zink mit der Temperatur von 440-460 Grad) kommt es auf der Oberfläche des zu verzinkenden Elements zur Diffusion d.h. Stahl und Zink bilden eine gemeinsame Legierungsschicht, auf der das reine Zink abgelagert wird.

**DUPLEX**

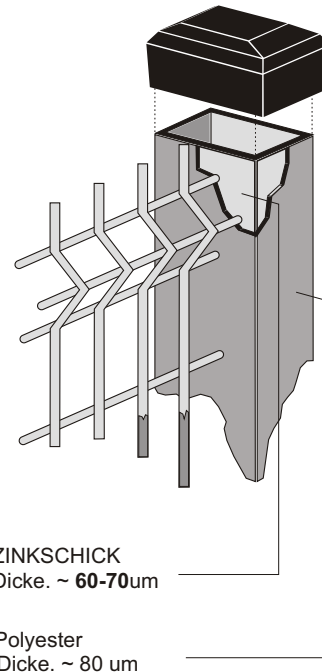
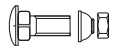
Der Korrosionsschutz im DUPLEX System besteht darin, auf die vorher vorbereitete Zinkschicht eine entsprechende Anstrichschicht daraufzulegen. Im DUPLEX System der Firma Germaplan bildet diese Schicht ein Polyesterpulverlack, der mit der elektrostatischen Methode daraufgelegt wird.

Die Vorbereitung der Oberfläche des zu verzinkenden Stahls bildet das wesentlichste Element, das auf die Dauerhaftigkeit der Anstrichschicht positiv Einfluss ausübt.

Bewusst davon verwenden wir die Strahlenbearbeitung, die das Erreichen der besten Qualität der Anstrichschicht ermöglicht.

EN-ISO 1461

EN-ISO 12944-5


**A2**


alle Verbindungselemente (Schlossschrauben, Muttern usw.) wurden aus rostbeständigem Stahl hergestellt

**RAL**

Standardfarbtöne

RAL 6005 / RAL 8017 / RAL 5010 / RAL 7030 / RAL 9005

**Anmerkungen, individuelle Lösungen**
**1**
**Anmerkungen:**

- 1.1) Die Stabmatten, die zur Umzäunung vom Gelände um Schulen, Kindergärten, Bushaltestellen dienen, sollte man ohne Oberkanten herstellen. Auf diese Art und Weise verhindert man die Verletzung von Leuten, die das Gelände unzulässig betreten würden.
- 1.2) im Falle der Montage von Stabmatten in Abständen von <2,5 m verkürzt man sie direkt auf der Baustelle. Die Stabmatten sollen mit einer speziellen Schere geschnitten werden, mit der die Stäbe mit dem Durchmesser von 8 mm durchgeschnitten werden können. Die Stabmatte wird nach Modulen je 50 mm verkürzt, möglichst an der Schweißstelle. Die durchgeschnittenen Stabmatten müssen mit Lack nachgestrichen werden.

**2**
**Anmerkungen, individuelle Lösungen**

Das System von Stabmatten lässt den Bau von folgenden Einrichtungen zu:

- Hundezwinger
- Müllstandsflächen
- temporäre Umzäunung von Baustellen