

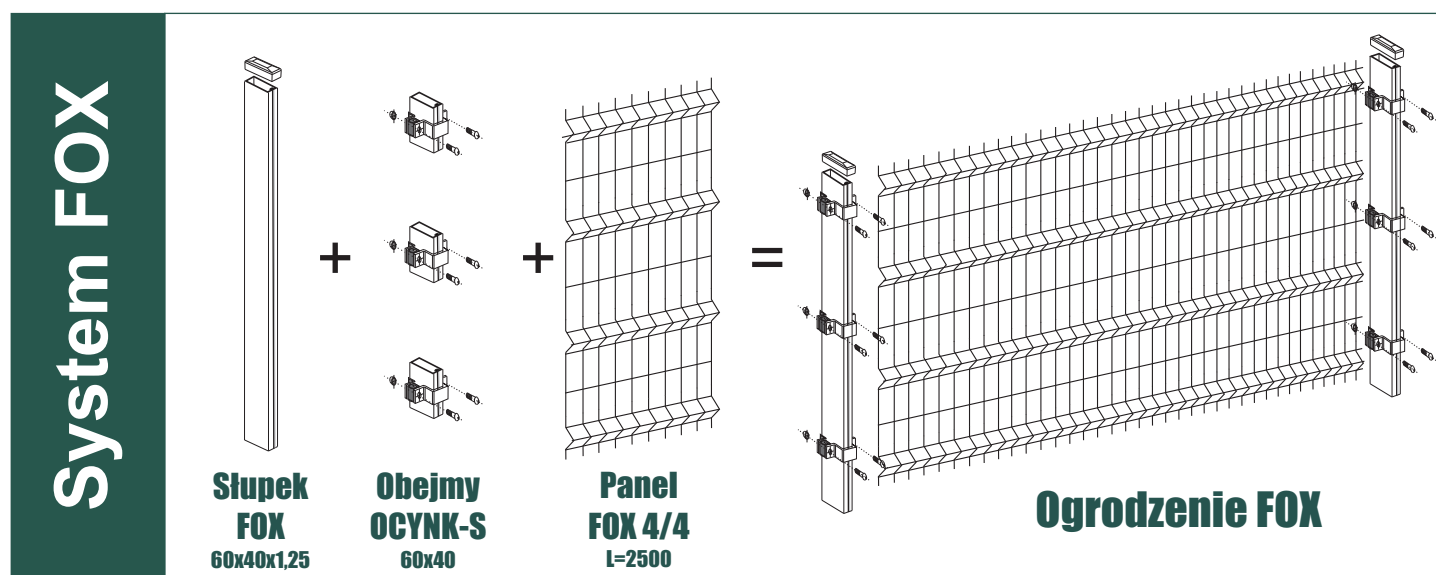
# OFERTA SPECJALNA

**Kupując kompletny zestaw ogrodzenia panelowego typu FOX otrzymasz specjalną cenę za 1mb!!!**

## UWAGA: Ceny BRUTTO

Wys. / Wersja	ZN	DUPLEX
	GALFAN	RAL 6005 GALFAN
H = 1360	55,33zł	65,66zł
H = 1560	59,64zł	71,06zł

**W skład zestawu wchodzi:**



Ofertę skalkulowano przy zastosowaniu pełnych paneli ogrodzeniowych dla kompletnych zestawów ogrodzeniowych.

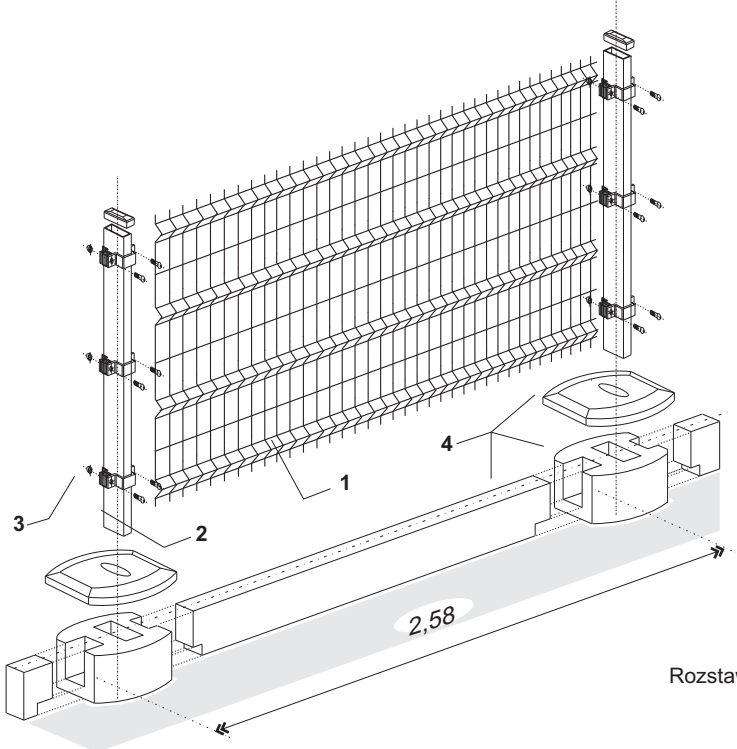
**GALFAN** - słup zszywany o sztywności porównywalnej do słupów o przekroju 60 x 40 x 2.00mm.

Ze względu na wykorzystanie innowacyjnej technologii na słupku nie występują żadne miejsca zgrzewu co wyklucza możliwość korozji.

W wersji niemalowanej słupy wykonane z blachy GALFAN (materiał o 3 x dłuższej żywotności i odporności na korozję niż tradycyjny ocynk ogniowy).

# KARTA KATALOGOWA SYSTEM PANELOWY FOX

mocowanie obejmą



- 1** panel ogrodzeniowy FOX 4W
- 2** słupek panelowy FOX 40x60
- 3** obejma montażowa OCYNK-S
- 4** cokół prefabrykowany - opcja

Rozstaw osiowy słupków =  $\leftarrow$  2,58 m  $\rightarrow$

## Standardowe wysokości paneli

### Panele 4W wykonane z drutu 4/4

↓	Panel	Wysokość panelu	1360	1560	1760	1960	2160	2360	2560
		[mm]	[mm]	[mm]	[mm]	[mm]	[mm]	[mm]	[mm]
	<b>FOX 4/4</b>	H=	x	x	-	-	-	-	-

## Standardowe wysokości słupków

### Słupki 60x40x1,25

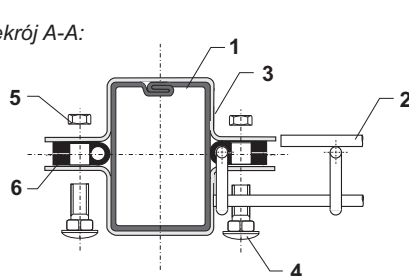
↓	Słupek	Wysokość słupka	2000	2200	2400	2600	2800	3000	3200
		[mm]	[mm]	[mm]	[mm]	[mm]	[mm]	[mm]	[mm]
	<b>FOX 1,25</b>	H=	x	x	-	-	-	-	-

## Obejmy montażowe OCYNK-S z nakrętkami sześciokątnymi

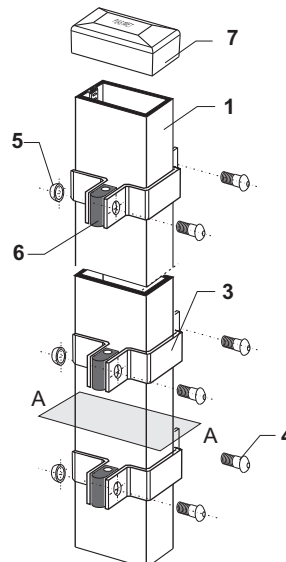
### System montażu paneli do słupków

#### A przekrój A-A:

mocowanie obejmą montażową 40x60

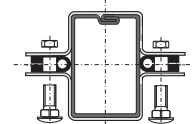


- 1** słupek 40x60x1,25 xH [mm]
- 2** panel ogrodzeniowy FOX
- 3** obejma montażowa 40x60 OCYNK-S
- 4** śruba zamkowa M8x25 / ZN
- 5** nakrętka sześciokątna ZN
- 6** dystans / PE-H
- 7** kapturek nawierzchniowy / PE

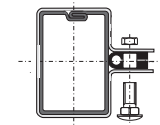


rodzaje obejm montażowych

→ pośrednia



→ początkowa



→ narożna

