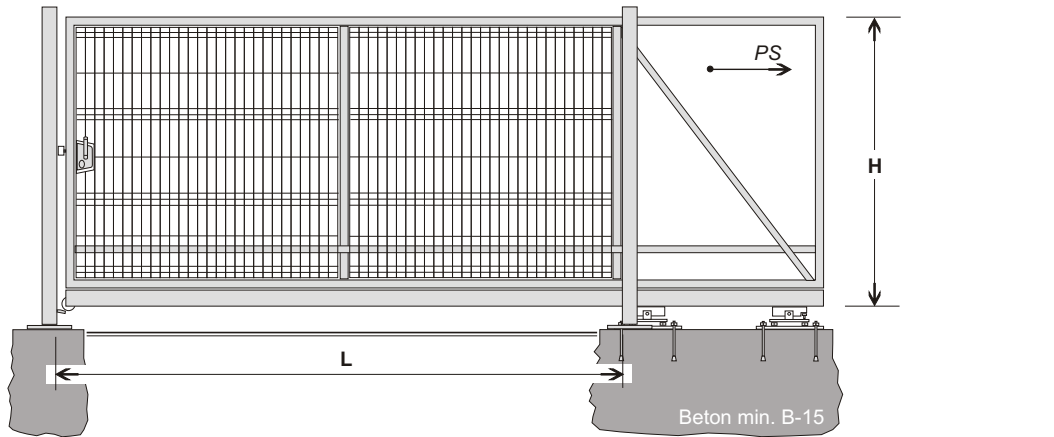




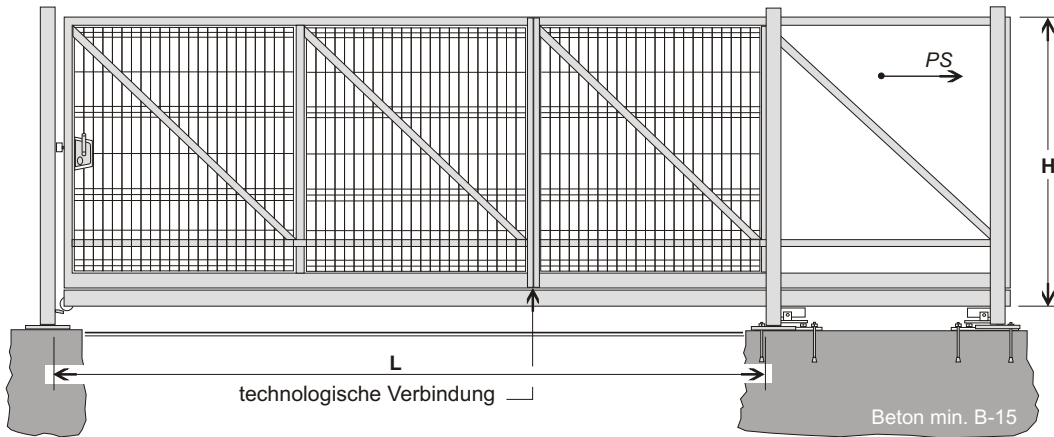
Typ: PS - 2W i PS - 4W
Torlicht L= 2.40 - 6.00 m

Typen von Schiebe- und selbsttragenden Toren



Typ: PS - 2W i PS - 4W

Torlicht L= 2.40 - 6.00 m



Torlicht L= 6.00 - 12.00 m

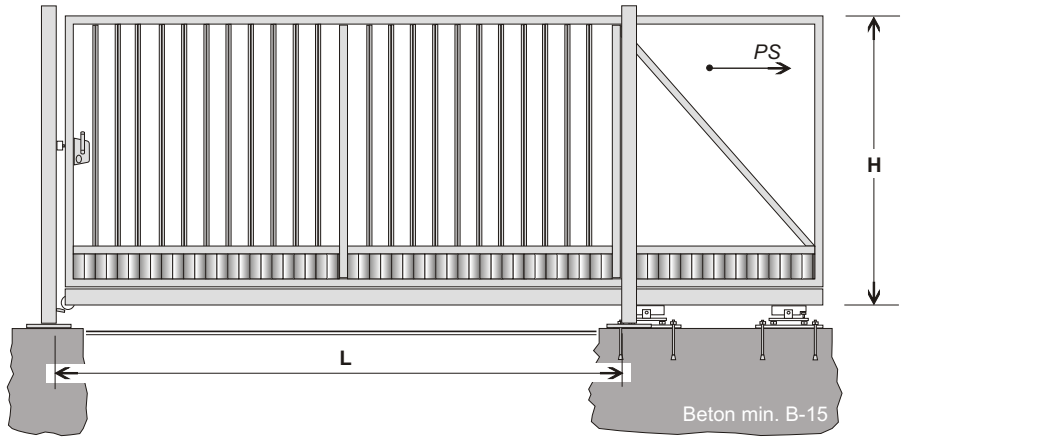
technologische Verbindung

Beton min. B-15

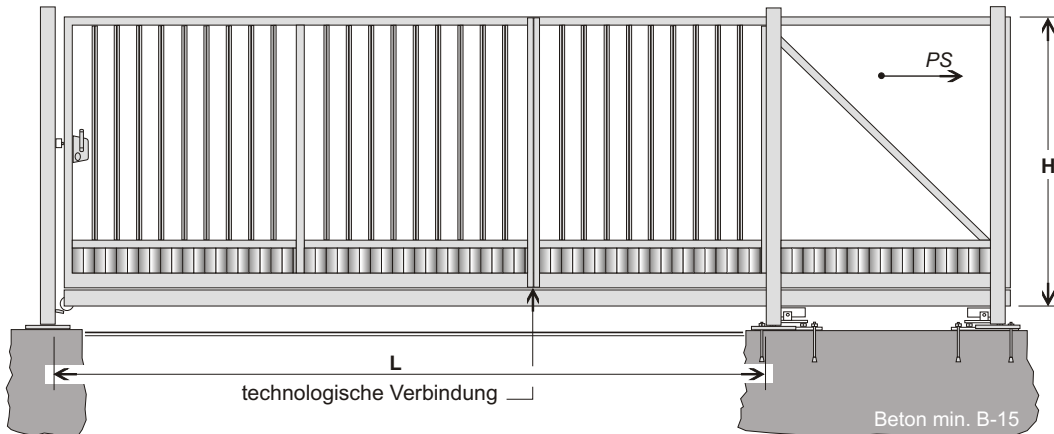


Typ: PS - P

Torlicht L= 2.40 - 6.00 m




Torlicht L= 6.00 - 12.00 m



technologische Verbindung

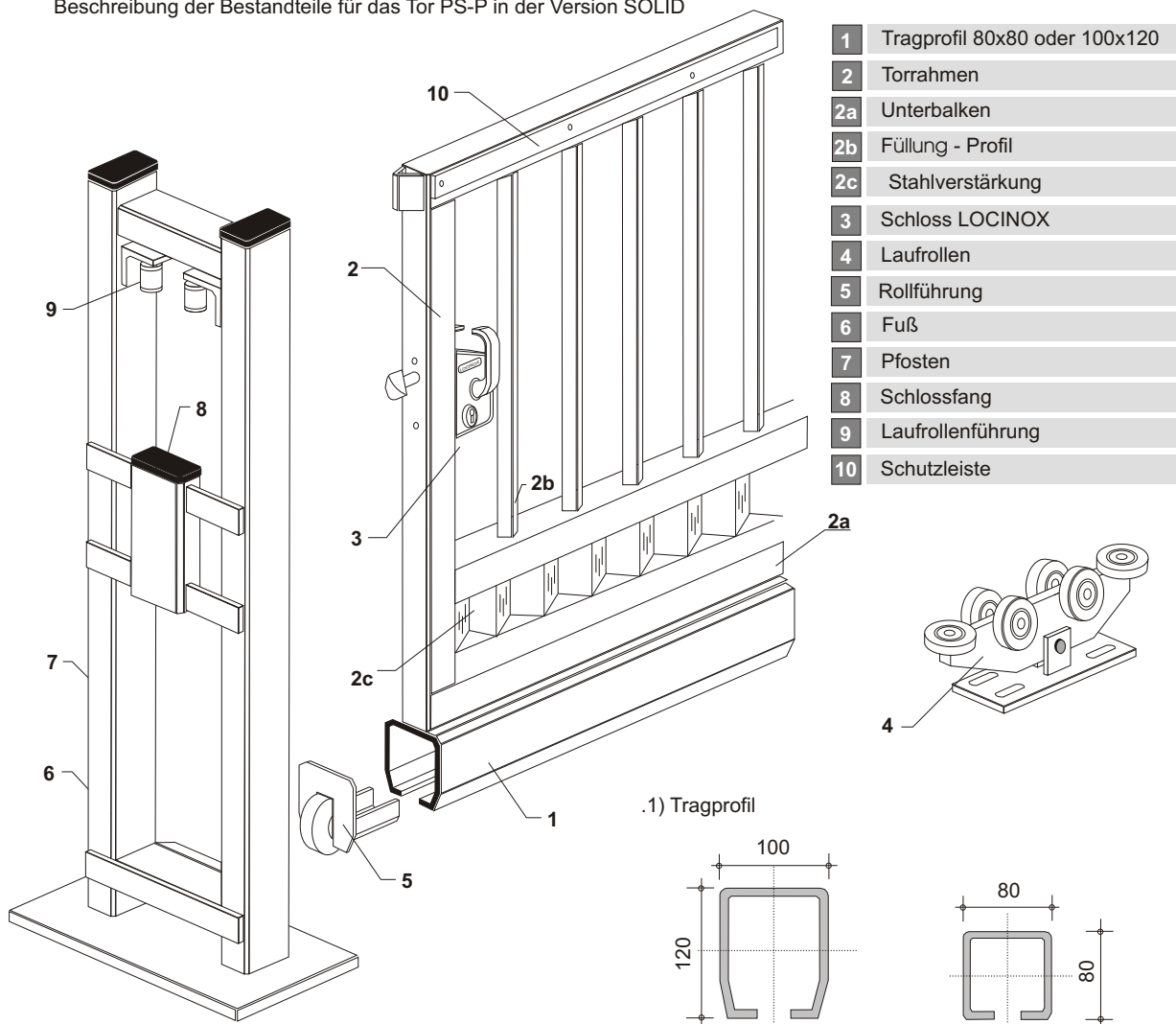
Beton min. B-15

Technische Daten, Beschreibung von Schiebetoren Typ SOLID und ECONOMIC

	ART.	SOLID	ECONOMIC
Füllung	PS-2W	Stabmatte	FORTIS 5/5 Typ 2W/H - (800/1000/1200/1400/1600) mm Stabmatte FORTIS 5/5 typ 2W/H - (800/1000/1200/1400/1600) mm
	PS-4W	Stabmatte	FORTIS 5/5 Typ 4W/H - (1360/1560/1760/1960/2160/2360/2560) mm Stabmatte FORTIS 5/5 typ 4W/H - (1360/1560/1760) mm
	PS-P	Vollprofil	PS-P./20 - 25x25x1,5mm nicht anwendbar
Konstruktion	Tragprofil	für Tore L < 6,00 m - 80x80x4.0 / für Tore L > 6,00 - 120x100x5.0 mm U- Profil 60x70x3,5mm	
	Torprofil	Unterbalken - 50x50 / 60x60 / 80x60 / 100x60 , sonstige 50x50 / 60x60x3.0 mm Vollprofil 40x40x2,0	
	Pfostenprofil	Pfosten / Führungspfosten(1) - 80x60x3.0 , Führungspfosten(2) - 60x60x3.0 mm Vollprofil 60x60x3,0	
	Verstärkung	dla PS-2W/4W - Querprofil 50x50 / 60x60x3.0 , dla PS-P. Stahlverstärkung 4mm Profil 40x40x2,0	
Optionen	Sicherung:	Feuerverzinkung EN-ISO 1461 oder System DUPLEX (Zink + Pulverbeschichtung)	
	Antriebe	Anlagen der Firma 	

Achtung: Schiebetore mit Quadratprofilfüllung nur in der Version SOLID erhältlich

Beschreibung der Bestandteile für das Tor PS-P in der Version SOLID



- 1 Tragprofil 80x80 oder 100x120
- 2 Torrahmen
- 2a Unterbalken
- 2b Füllung - Profil
- 2c Stahlverstärkung
- 3 Schloss LOCINOX
- 4 Laufrollen
- 5 Rollführung
- 6 Fuß
- 7 Pfosten
- 8 Schlossfang
- 9 Laufrollenführung
- 10 Schutzleiste



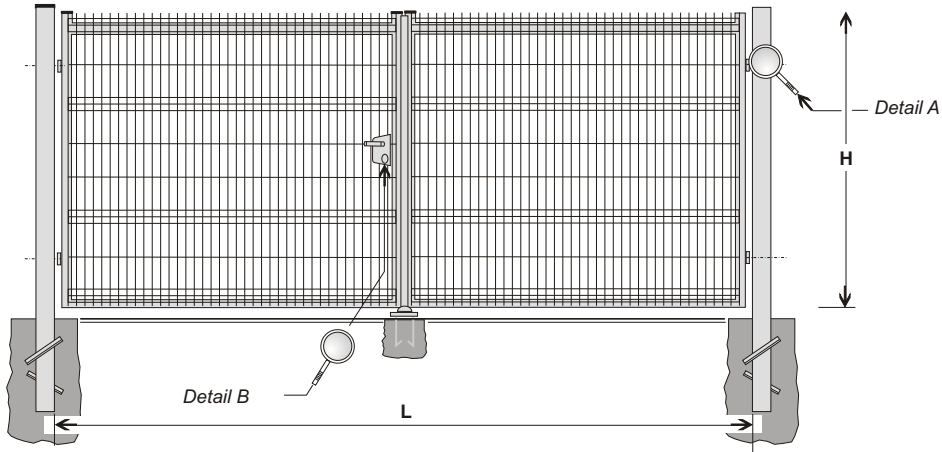
Typ



DS - 2W i DS - 4W

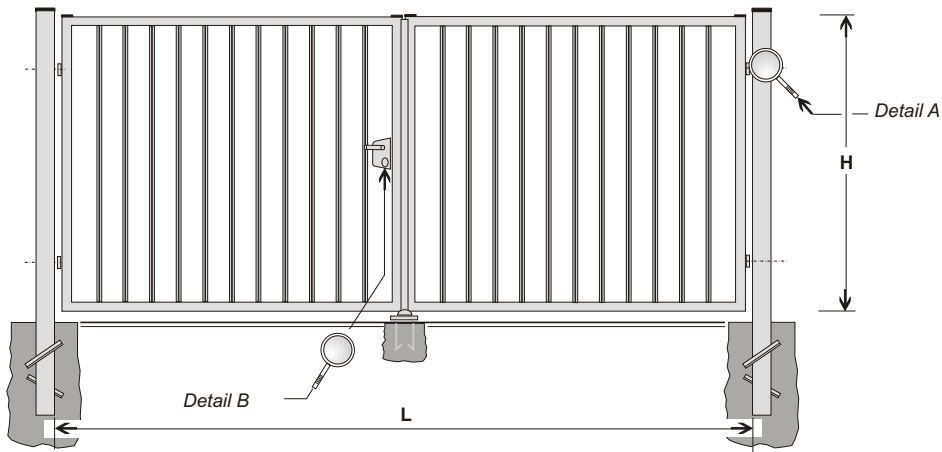
Torlicht L > Lmin = 2.90 / Lmax = 10.00 m

Zweiflügeltore



DS - P

Torlicht L > Lmin = 2.90 / Lmax = 10.00 m



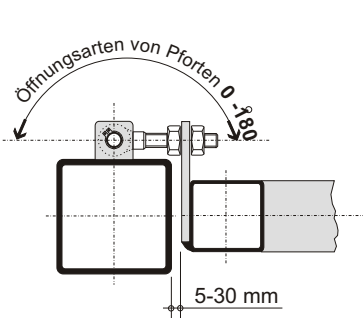
Technische Daten, Beschreibung von Schiebetoren Typ SOLID und ECONOMIC

	Rodzaj	SOLID	ECONOMIC
Füllung	DS-2W	Stabmatte FORTIS 5/5 Typ 2W/H - (800/1000/1200/1400/1600) mm	Stabmatte FORTIS 5/5 typ 2W/H - (800/1000/1200/1400/1600) mm
	DS-4W	Stabmatte FORTIS 5/5 Typ 4W/H - (1360/1560/1760/1960/2160/2360/2560) mm	Stabmatte FORTIS 5/5 typ 4W/H - (1360/1560/1760) mm
	DS-P	Vollprofil für PS-P./25 - 25x25x1.5 mm	nicht anwendbar
Konstr.	Vollprofil	Profil - 50x50 / 60x60 / 50x30 / 40x40 mm	Vollprofil 40x40x2,0
	Pfostenprofil	Pfosten für L<6.00 - 100x100x3.0 , für L>6 160x160x4.0 mm	Vollprofil 80x80x3,0
Optionen	Sicherung	verzinkt EN-ISO 1461 oder System DUPLEX (Zink + Polyester)	
	Antriebe	Anlagen der Firma DITEC	

Achtung: Schiebetore mit Quadratprofilfüllung nur in der Version SOLID erhältlich

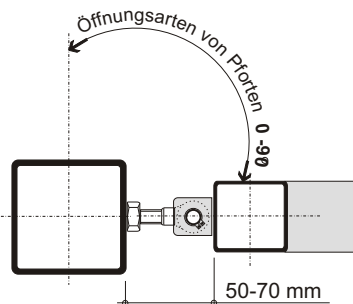
A Detail

Torband M16 /20 - 180°



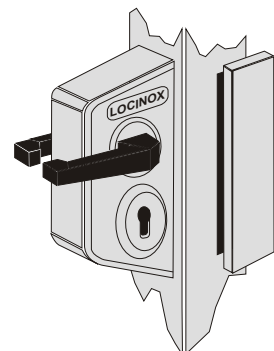
A Detail:

Torband M16 /20 - 90°



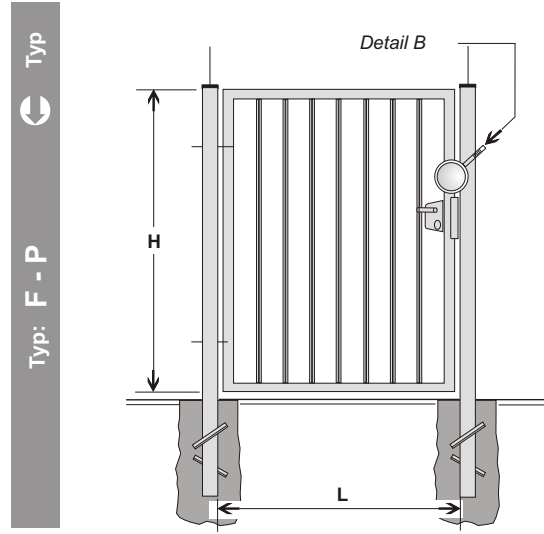
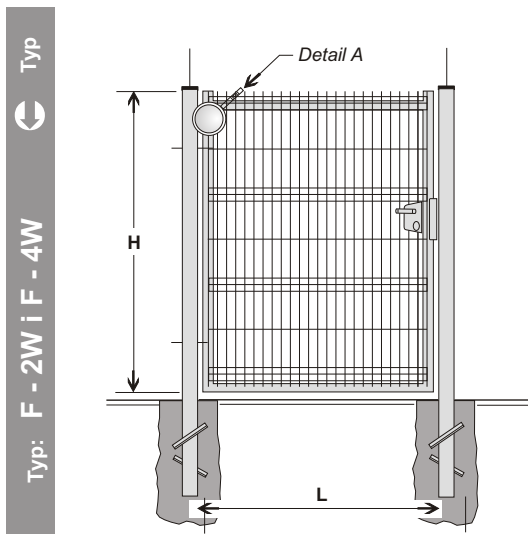
B Detail:

Schloss LOCINOX - AL





Pfortentyp:

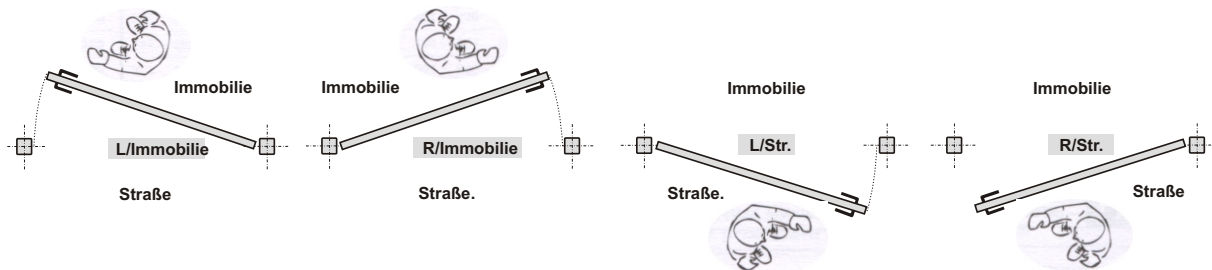


Technische Daten, Beschreibung von Pforten Typ SOLID und ECONOMIC

	Art.	SOLID	ECONOMIC
Füllung	F-2W	Stabmatte FORTIS 5/5 typ 2W/H - (800/1000/1200/1400/1600) mm	Stabmatte FORTIS 5/5 typ 2W/H - (800/1000/1200/1400/1600) mm
	F-4W	Stabmatte FORTIS 5/5 typ 4W/H - (1360/1560/1760/1960/2160/2360/2560) mm	Stabmatte FORTIS 5/5 typ 4W/H - (1360/1560/1760) mm
	F-P	Vollprofil für PS-P/25 - 25x25x1.5 mm	nicht anwendbar
Konstr.	Vollprofil	Rahmen- 50x50 / 50x30 / 40x40x2.0 mm	Vollprofil 40x40x2,0
	Pfostenprofil	Pfosten 60x60 / 80x80x3.0 mm	Vollprofil 60x60x3,0
Optionen	Sicherung	verzinkt EN-ISO 1461 oder System DUPLEX (Zink + Polyester)	
	Antriebe	Anlagen der Firma DATEC	

Achtung: Schiebetore mit Quadratprofilfüllung nur in der Version SOLID erhältlich

Öffnungsarten von Pforten



Detail:

